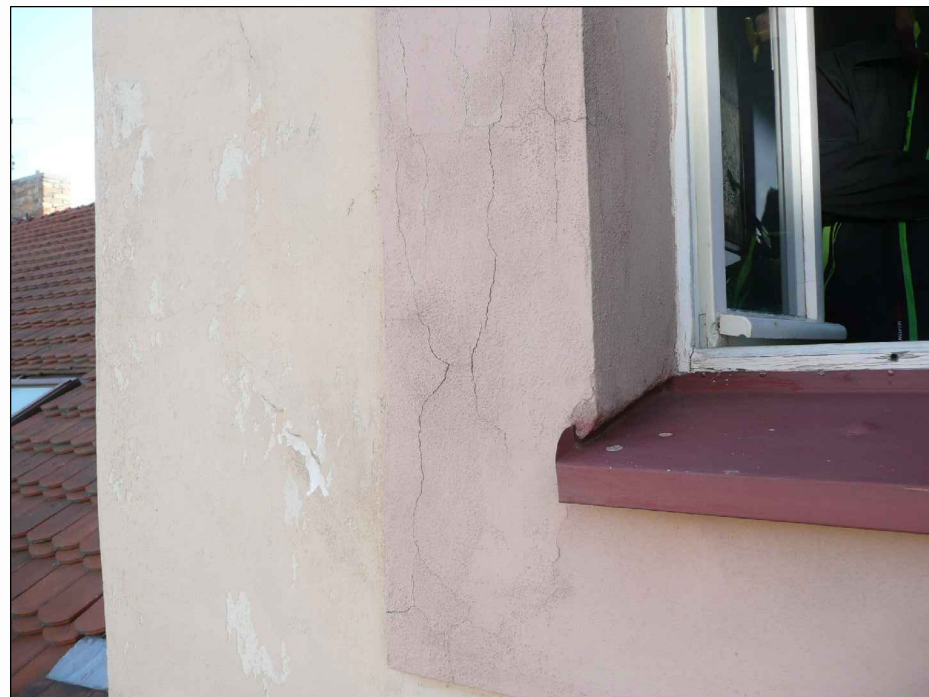
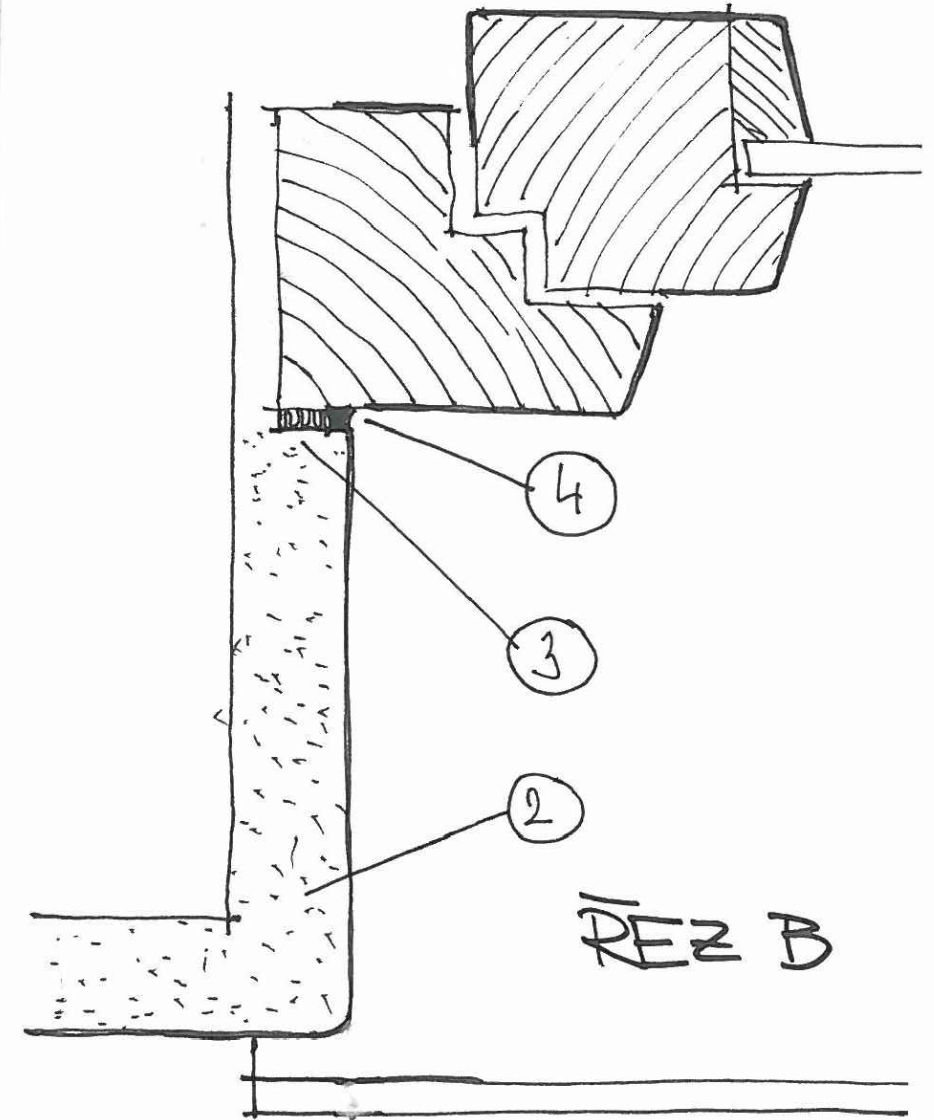
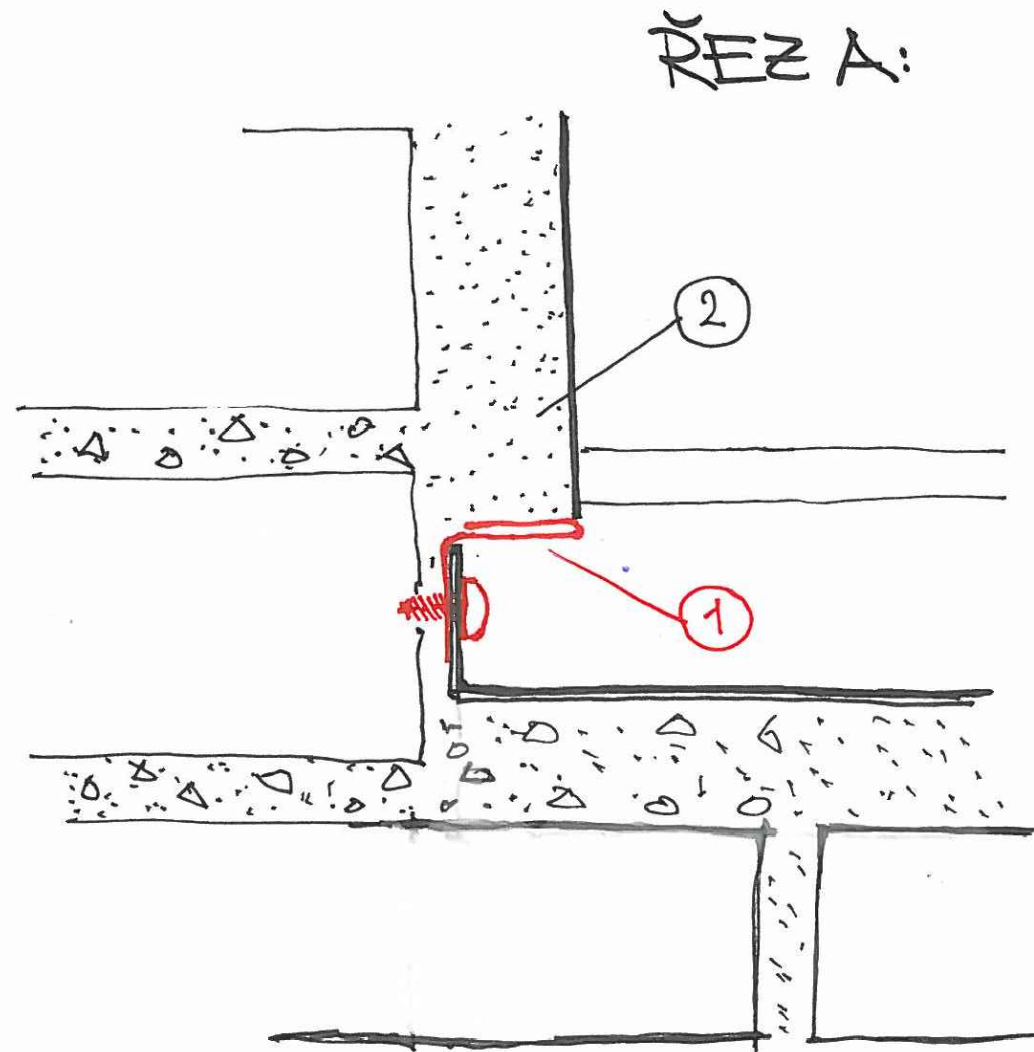
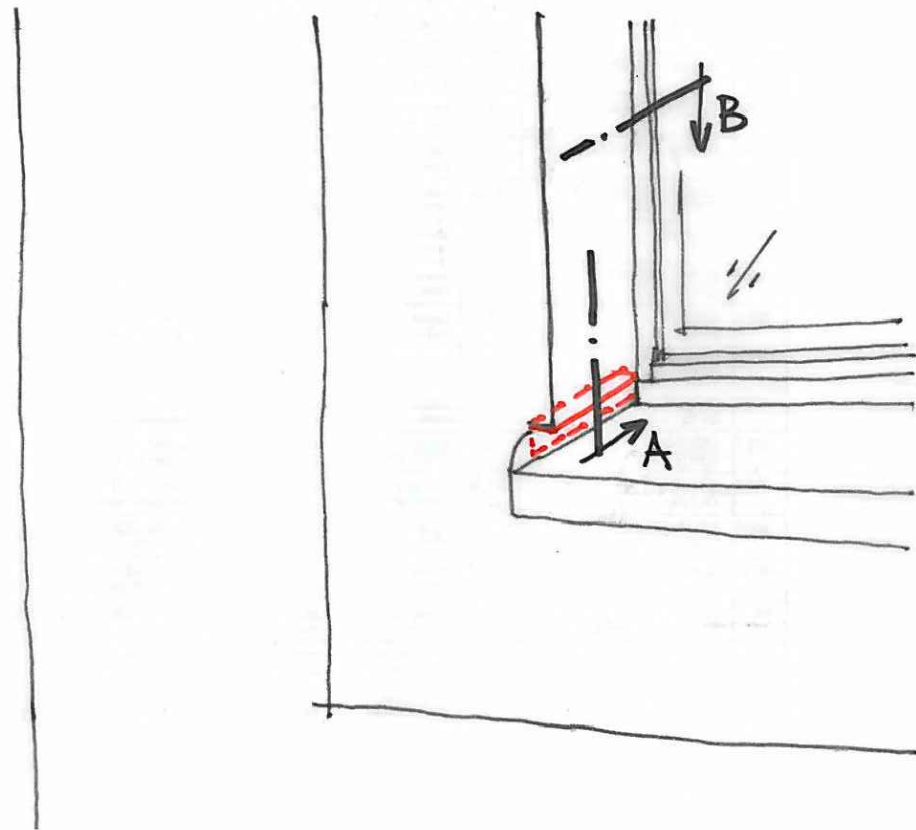


# DETAIL OSTĚNÍ A PARAPETU



STÁVAJÍCÍ STAV: OMÍTKA PŘETAŽENA PŘES BOČNÍ OPLECHOVÁNÍ

## POZNÁMKA:

1. PŘÍPRAVEK VLOŽENÝ V MÍSTECH, KDE OMÍTKA BUDE ODSEKÁNA NA CELOU HLOUBKU ŠPALETY
2. NOVÁ OMÍTKA ŠPALETY
3. KOMPRIMAČNÍ PÁSKA NALEPENÁ NA RÁM
4. DOTĚSNĚNÍ SPÁRY TRVALE PRUŽNÝM TMELEM (S ODOLNOSTÍ PROTI UV ZÁŘENÍ), PROVÉST U VŠECH OKEN ULIČNÍ FASÁDY

03			
02			
01			
Rev.	Datum:	Popis změny:	Vypracoval:      Kontrola:

ARCHITEKT/ GENERÁLNÍ PROJEKTANT: <b>STUDIO ACHT, spol. s r.o.</b>		 Studio acht, spol. s r.o., Za Zámečkem 746/3; 158 00 Praha 5 - Jinonice; IČO: 25119966; tel: 233113741 - fax: 233113755 - studioacht@studioacht.cz
HLAVNÍ INŽENÝR PROJEKTU: Ing. Tomáš Průcha	ARCHITEKT: Ing. Pavel Jakoubek	
ZODPOVĚDNÝ PROJEKTANT: Ing. Václav Hlaváček	VYPRACOVAL: Ing. Tomáš Průcha	
INVESTOR: Společenství vlastníků jednotek Nitranská 1258/24, Nitranská 1258/24, 130 00 Praha 3	STUPEŇ DOKUMENTACE: <b>DOKUMENTACE PRO STAVEBNÍ POVOLENÍ</b>	
MÍSTO STAVBY: Praha 3, ulice Nitranská	DATUM: 22.5.2014	
NÁZEV STAVBY: <b>OBNOVA ULIČNÍ FASÁDY A ŠTÍTU DOMU NITRANSKÁ 24</b>		ČÍSLO PARÉ: -
STAVEBNÍ OBJEKT/ PROVOZNI SOUBOR: -	REVIZE: 00	
	DATUM REVIZE: -	
NÁZEV VÝKRESU: <b>DETAIL OSTĚNÍ A PARAPETU</b>	ČÍSLO VÝKRESU: <b>A5</b>	MĚŘÍTKO: -